

Lastregler für kleine Wind- und Wasserkraftanlagen

Made in Germany
Entwickelt und produziert in
Deutschland!

Anwendungsgebiete:

- kleine Wind- und Wasserkraftanlagen zur Netzeinspeisung
==> Lastregler übernimmt Überspannungsschutz des Netzeinspeisewechselrichters
- einfache Heizwindmühlen
==> Lastregler ermöglicht lastfreien Anlauf und individuelle Arbeitspunkteinstellung

Merkmale

- extrem schnelle Spannungsbegrenzung durch FVC-Technologie
- Ansteuerung der Ersatzlast über PWM ermöglicht präzise Regelung
- 3~ Brückengleichrichter bereits integriert
- Manuelles Abregeln der Anlage durch Handschalter möglich
- eingebaut in robustem Metallgehäuse für Wandmontage
- Anzeige Gerätestatus über LED
- Kundenspezifische Änderungen möglich
- passende Ersatzlast (dump load) als Zubehör erhältlich



Gerätebeschreibung

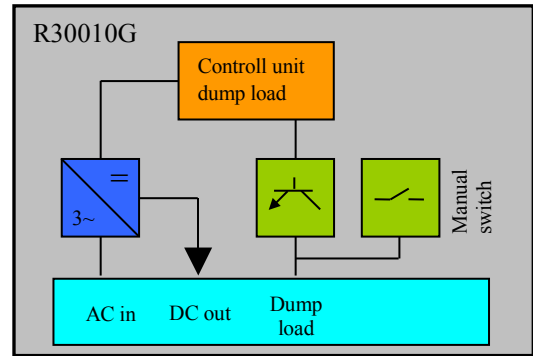
Der Regler dient zum begrenzen bzw. Regeln der Spannung von Wind- und Wasserkraftgeneratoren.

In Netzeinspeiseanlagen schützt er den angeschlossenen Wechselrichter vor Überspannung.

Bei „Heizwindmühlen“ wird der angeschlossene Heizstab sanft aufgeschaltet.

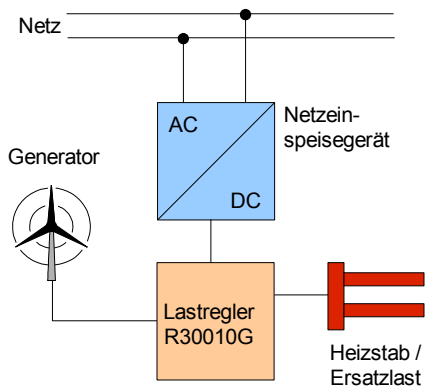
(Die Windkraftanlage läuft ohne Last an)

Bei Erreichen der eingestellten Spannung, wird der angeschlossene Heizwiderstand über Pulsweitenmodulation impulsförmig eingeschaltet. Die Einschaltdauer des Heizwiderstandes wird nun so geregelt, daß die eingestellte Spannung konstant gehalten wird.

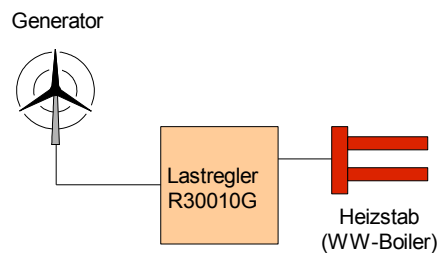


Blockschaltbild R30010G

Vereinfachte Darstellung einer Netzeinspeiseanlage / Heizwindmühle



Netzeinspeisung



Heizwindmühle

Technische Daten

Leistungsteil	
Eingangsspannungsbereich	3x 0 – 250V (max. 290V) AC
DC-Spannungs-Begrenzung (einstellbar)	ca. 60 – 350V (max. 410V) DC
max Dauer-Ausgangsstrom	10A (25A) DC

Steuerteil	
Stromaufnahme (typ.)	6 mA
Regelprinzip	PWM
Arbeitsfrequenz	440 Hz
Regelverhalten DC-Spannungs-Begrenzung	PI + „FVC“
Max. Überschwinger bei 100% Lastsprung	1,1 x U soll

allgemeine Daten	
Arbeitstemperaturbereich	-10°C bis +40°C
Anschlußklemmen	6mm ² Federzugklemmen
Gehäuse	Stahlblech, pulverbeschichtet, Wandmontage
	Schutzart IP 20
Abmessungen b x h x t (mm)	200x300x160
Zulassungen	CE

Änderungen jederzeit vorbehalten